



ÜNÜVAR ELEKTRONİK
www.unuvar.com

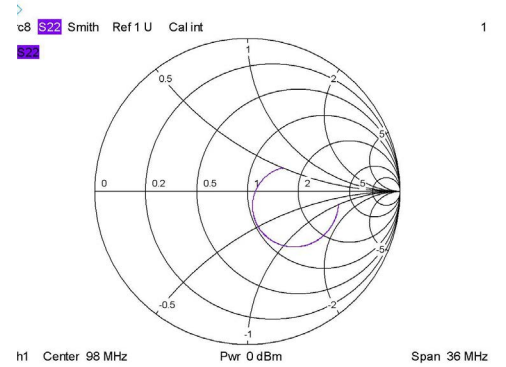
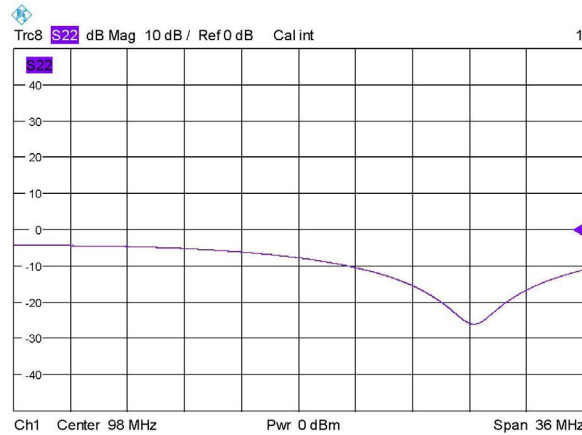


Ünüvar Antenleri Yüksek Kalite ve Teknolojinin birleşimi

Spesifikasyonlar

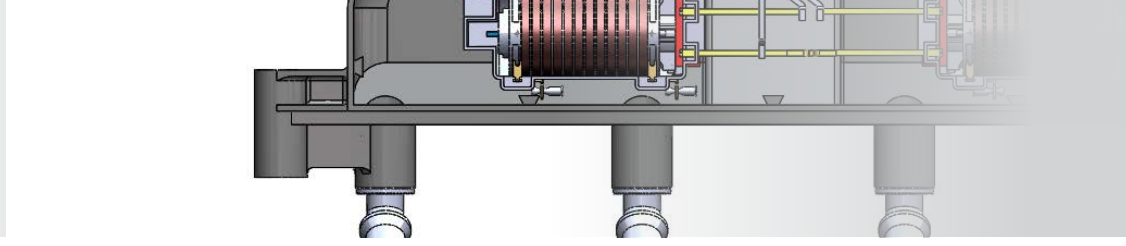
Frekans	: AM (530KHz-40MHz) FM (87.5 – 108 MHz) GPS (1575.42 MHz) DAB (Band III & L Band) AMPS (824 –894 MHz) GSM (900 MHz) DCS (1800 MHz)
VSWR	: GNSS: < 2:1
Empedance	: 50 – 75 Ohms
Polarizasyon	: GSM: Vertical, GNSS: RHCP
LNA Kazanç	: 27 dB at 5V
Kazanç	: FM 0 dBi
Kablo Uzunluğu	: İstek Üzerine
Kapama Boyutu	: İstek Üzerine
Çalışma Sıcaklığı	: -40° C to + 85° C

STANDARTLAR
ISO/TR 10305-1:2003
ISO 11451-3:2007
ISO 10487-1:1992
ISO/IEC 18046-2:2011
ISO/IEC 15963:2009





ÜNÜVAR ELEKTRONİK
www.unuvar.com



Ünüvar Bobin Dayanıklılık ve Yüksek Performans

Spesifikasyonlar

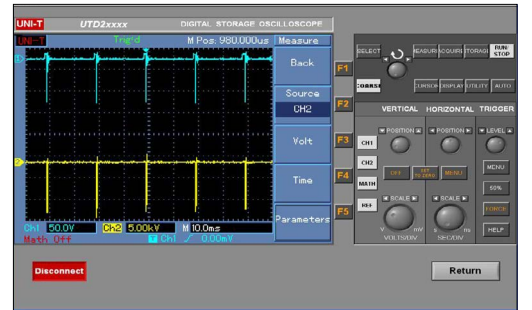
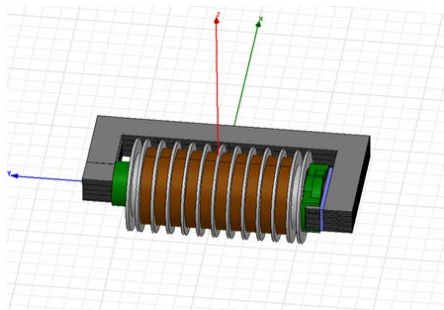
Kıvılcım Enerjisi	:70 mJ at 6.5 A
Güç Verimliliği	: > 85 % at 3000 RPM
Çalışma Sıcaklığı	:125° C, 1200 saat @ 3000 RPM
Maximum Çalışma Voltajı	:35 kV, 50 saat

STANDARTLAR

ISO 13476

DIN ISO 6518 - 2: 1997 - 09

Road vehicles - Ignition systems - Part 2: Electrical performance and function test methods





ÜNÜVAR ELEKTRONİK
www.unuvar.com



Ünüvar Buji Kablosu Üstün Uyum ve Yakıt Tasarufu

Spesifikasyonlar

Direnç	: 5600 Ω /m +/- 20% to 22° C
Kapasite	: < 200 pF/m to 22° C
Dielektrik Voltaj	: 20 KV
Max. Gerilim	: >35KV
Sıcaklık	: -30° C to 180° C

STANDARTLAR

ISO 3808/1
ISO 3808/2
ISO 6856
DIN 72550
EEC 72245



Ateşleme kablosunu güçlendirmek için
CrNi pin (OEM standartı)

